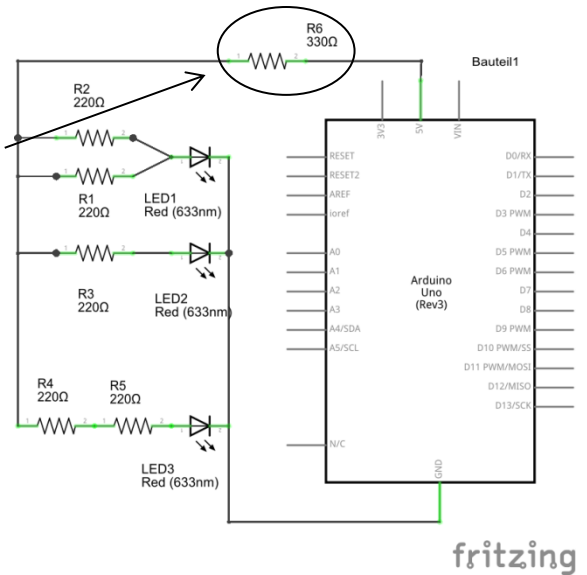


4.4 Aufgaben zu Potentiometern

Aufgabe 1

Wir wiederholen Parallel- und Reihenschaltungen und benutzen dabei das Arduino-Board einfach nur als Stromquelle:

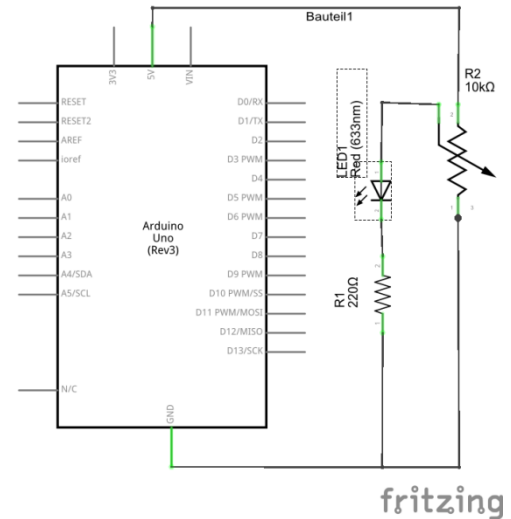
- Baue die nebenstehende Schaltung auf und vergleiche die Helligkeit der LEDs. **Vergiss nicht den großen Widerstand $R_6 = 330 \Omega$, sonst brennt dein Board durch!**
- Begründe die unterschiedliche Helligkeit mit Hilfe der jeweils angelegten Vorwiderstände.
- Jede LED hat einen Widerstand von 220Ω . Berechne den Gesamtwiderstand R der Schaltung und den Gesamtstrom I .
- Berechne die Zweigströme durch die drei LEDs und vergleiche mit ihrer Helligkeit.



Aufgabe 2

Das Potentiometer steuert direkt die LED und nutzt das Arduino-Board wieder nur als Stromquelle.

- Baue die Schaltung auf und dokumentiere ihre Funktion mit einem kurzen Video.
- Was passiert, wenn man die Anschlüsse für 5 V und GND vertauscht?
- Wir drehen zusätzlich auch die Anschlüsse an der LED. Wie unterscheidet sich die Funktion des Potentiometers jetzt von a)?



Aufgabe 3

Berechne den binären Eingangswert, den ein analoger n bit-Eingang mit der Maximalspannung U_0 bei der angelegten Spannung U liefert.

Beispiel: Ein analoger 8-bit-Eingang mit $U_0 = 9 \text{ V}$ liefert bei $U = 2 \text{ V}$ den Wert $\frac{2 \text{ V}}{9 \text{ V}} \cdot (2^8 - 1) = \frac{2 \text{ V}}{9 \text{ V}} \cdot 255 \approx 56,89 \approx 57 = (0011 1001)_2$

- 8 bit-Eingang mit $U_0 = 5 \text{ V}$ bei $U = 1,1 \text{ V}$
- 10 bit-Eingang mit $U_0 = 3,5 \text{ V}$ bei $U = 1,1 \text{ V}$
- 4 bit-Eingang mit $U_0 = 1 \text{ V}$ bei $U_0 = 370 \text{ mV}$

Aufgabe 4

Berechne die Pulsdauer in ms für einen PWM-Ausgang mit

- 100 ms-Impulsen mit $U_0 = 5 \text{ V}$ bei $U = 1,1 \text{ V}$
- 1000 μs -Impulsen mit $U_0 = 3,5 \text{ V}$ bei $U = 1,1 \text{ V}$
- 20 ms-Impulsen mit $U_0 = 1 \text{ V}$ bei $U_0 = 370 \text{ mV}$

Aufgabe 5

Realisiere den Aufbau 4.4.6. mit dem Sketch 4.4.7. und dokumentiere seine Funktion mit einem Video.

Aufgabe 6

- Realisiere den Sketch 4.4.6. wie in 4.4.8. beschrieben und kontrolliere wie gezeigt mit dem Serial Monitor.
- Überprüfe die beiden letzten Wertepaare auf dem in 4.4.8. gezeigten Serial Monitor und begründe mit einer Rechnung, dass der Potentiometerwert 295 auf den Winkel 51° führt, die beiden Potentiometerwerte 288 und 290 aber auf den Winkel 50° .

4.4 Lösungen zu den Aufgaben zu Potentiometern

Aufgabe 1

- a) siehe rechts.
 b) Die Helligkeit nimmt von links nach rechts ab, weil die Vorwiderstände zunehmen:

Links: Parallelschaltung mit $\frac{1}{\frac{1}{220\ \Omega} + \frac{1}{220\ \Omega}} = 110\ \Omega$

Mitte: $220\ \Omega$

Rechts: Reihenschaltung mit $220\ \Omega + 220\ \Omega = 440\ \Omega$.

- c) Zu den drei Vorwiderständen kommen jeweils noch die $220\ \Omega$ -LEDs in Reihe hinzu, so dass in den drei Zweigen die Widerstände

Links: $R_L = 330\ \Omega$

Mitte: $R_M = 440\ \Omega$

Rechts: $R_R = 660\ \Omega$

vorliegen. Diese drei Widerstände sind wiederum parallel geschaltet

und ergeben zusammen $\frac{1}{\frac{1}{330\ \Omega} + \frac{1}{440\ \Omega} + \frac{1}{660\ \Omega}} = 146,6\ \Omega$. Durch

die Parallelschaltung verringert sich also der Gesamtwiderstand beträchtlich und würde ohne den großen Vorwiderstand von $R_6 = 330\ \Omega$ zur Zerstörung des Boards führen! Mit dem in Reihe geschalteten Vorwiderstand erhält man insgesamt $146,6\ \Omega + 330\ \Omega = 476,6\ \Omega$.

- d) Der Gesamtstrom ist $I = \frac{U}{R} = \frac{5\ \text{V}}{476,6\ \Omega} \approx 10,5\ \text{mA}$.

Am großen Vorwiderstand fällt eine Spannung von $U = R_6 \cdot I = 330\ \Omega \cdot 10,5\ \text{mA} \approx 3,47\ \text{V}$ ab. An den drei Zweigen liegt dann noch jeweils die gleiche Spannung von $5\ \text{V} - 3,47\ \text{V} = 1,53\ \text{V}$ an. Die Zweigströme sind

Links: $I_L = \frac{1,53\ \text{V}}{330\ \Omega} \approx 4,63\ \text{mA}$

Mitte: $I_M = \frac{1,53\ \text{V}}{440\ \Omega} \approx 3,48\ \text{mA}$

Rechts: $I_R = \frac{1,53\ \text{V}}{660\ \Omega} \approx 2,32\ \text{mA}$

Aufgabe 2

- a) siehe rechts
 b) Nichts passiert, weil die LED sperrt!
 c) Die LED wird jetzt von dem gegenüberliegenden Abschnitt des Potentiometerwiderstandes gesteuert und reagiert daher genau gegensinnig zu a) auf die Drehung des Knopfes.

Aufgabe 3

a) $\frac{1,1\ \text{V}}{5\ \text{V}} \cdot 255 \approx 56,1 \approx 56 = (0111\ 0000)_2$

b) $\frac{1,1\ \text{V}}{3,5\ \text{V}} \cdot 1023 \approx 321,5 \approx 322 = (01010\ 00010)_2$

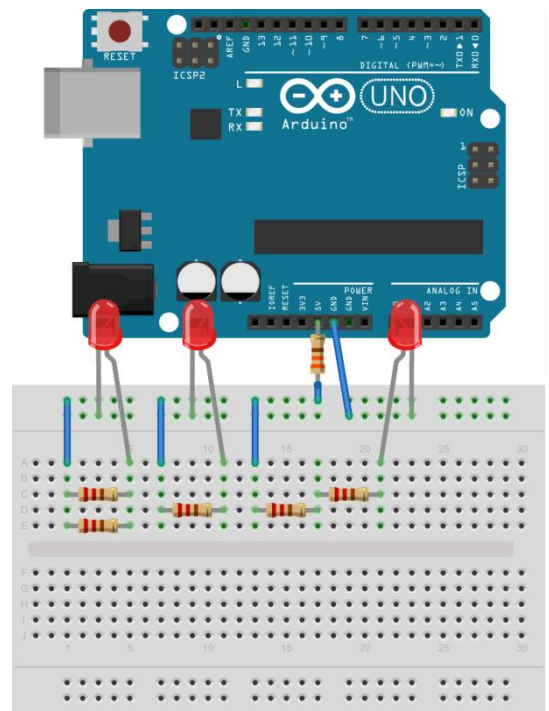
c) $\frac{0,37\ \text{V}}{1\ \text{V}} \cdot 7 \approx 2,59 \approx 3 = (0011)_2$

Aufgabe 4

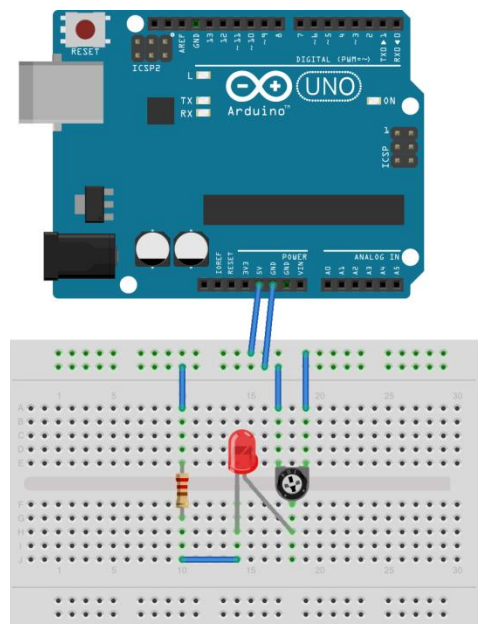
a) $\frac{1,1\ \text{V}}{5\ \text{V}} \cdot 100 \approx 22$ Impulse an und 78 Impulse aus

b) $\frac{1,1\ \text{V}}{3,5\ \text{V}} \cdot 1000 \approx 314$ Impulse an und 686 Impulse aus

c) $\frac{0,37\ \text{V}}{1\ \text{V}} \cdot 20 \approx 7$ Impulse an und 14 Impulse aus



fritzing



fritzing

Aufgabe 5

<http://www.poenitz-net.de/Informatik/4.Mikrocontroller/4.4.PotentiometerServo1.mp4>

<http://www.poenitz-net.de/Informatik/4.Mikrocontroller/4.4.PotentiometerServo2.mp4>

Aufgabe 6

a) siehe Skript

b) $\frac{295}{1023} \cdot 179 = 51,65$ abgerundet $\rightarrow 51^\circ$

$\frac{290}{1023} \cdot 179 = 50,74$ abgerundet $\rightarrow 50^\circ$

$\frac{288}{1023} \cdot 179 = 50,39$ abgerundet $\rightarrow 50^\circ$