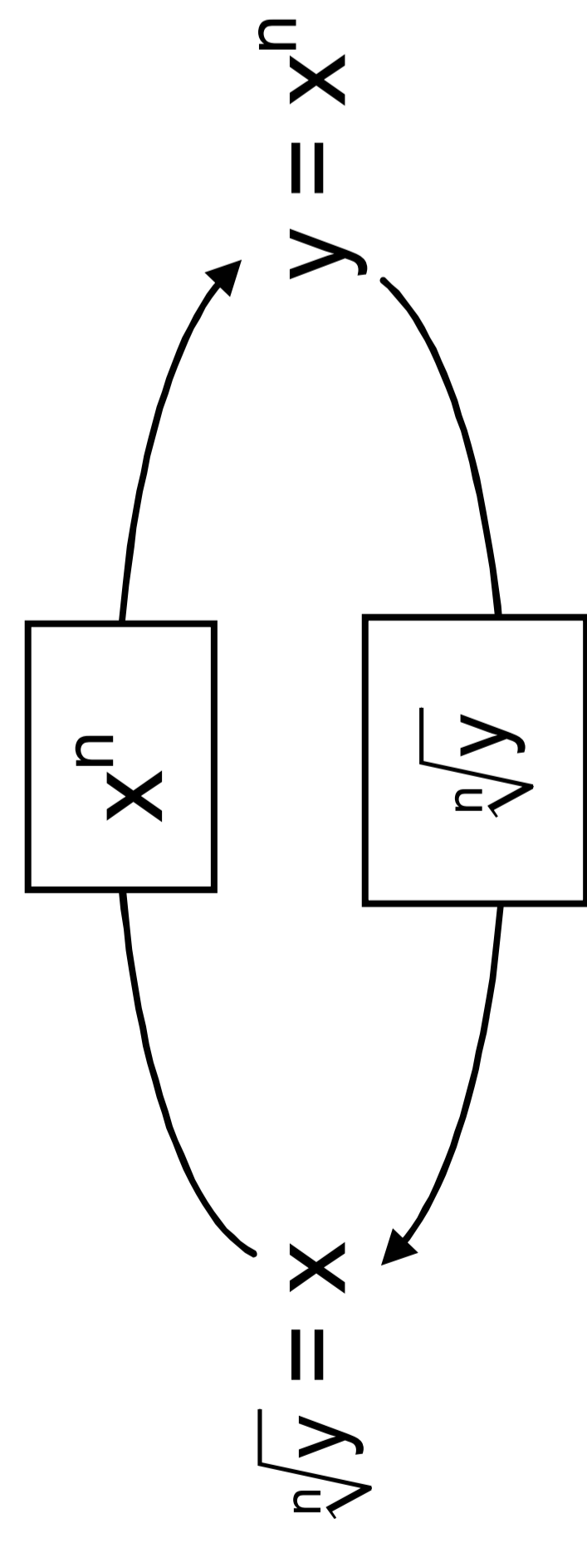
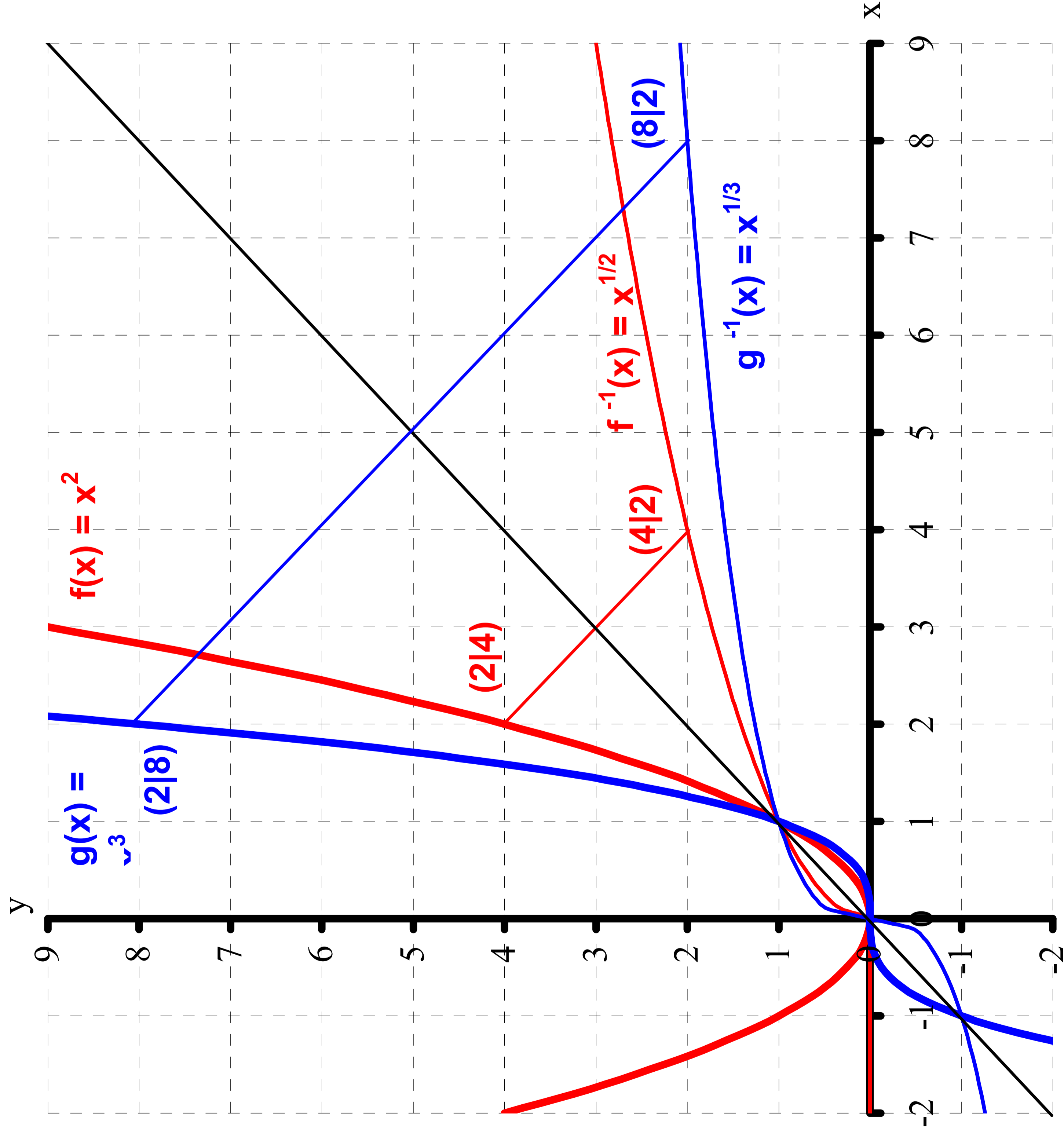
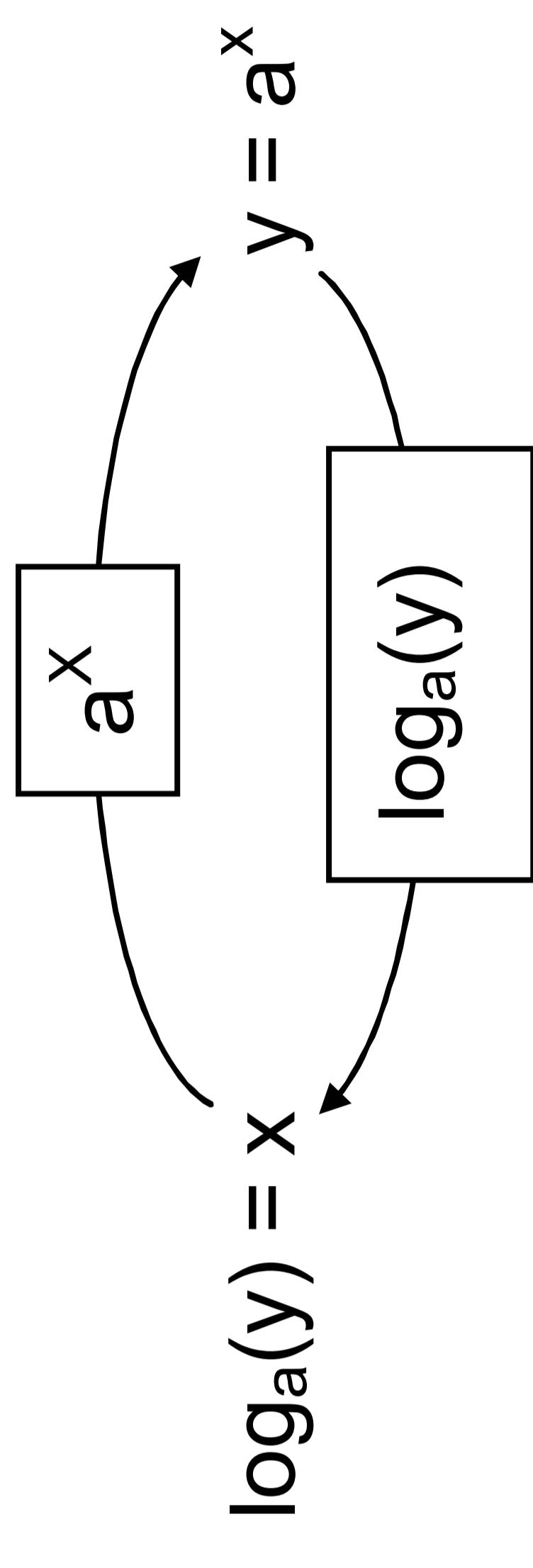
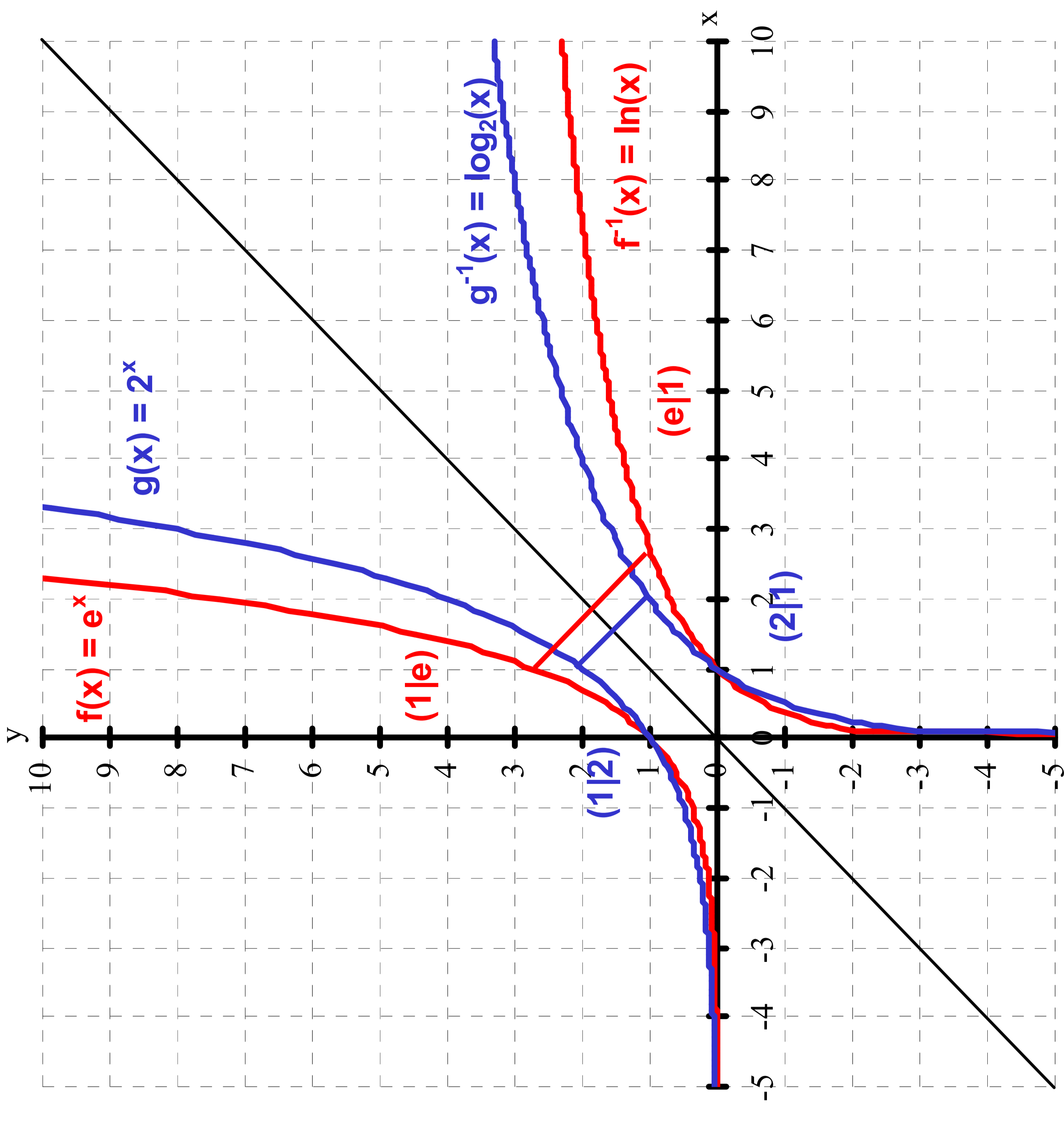


# Umkehrfunktionen

## Potenzfunktionen



## Exponentialfunktion und Logarithmus



Man erhält das **Schaubild** von  $f^{-1}$  aus dem Schaubild von  $f$  durch **Spiegelung** an der 1. Winkelhalbierenden und die **Funktionsgleichung** von  $f^{-1}$  aus der Funktionsgleichung  $y = f(x)$  durch **Vertauschung** von  $x$  und  $y \Rightarrow x = f(y)$  und **Auflösen** nach  $y = f^{-1}(x)$ .